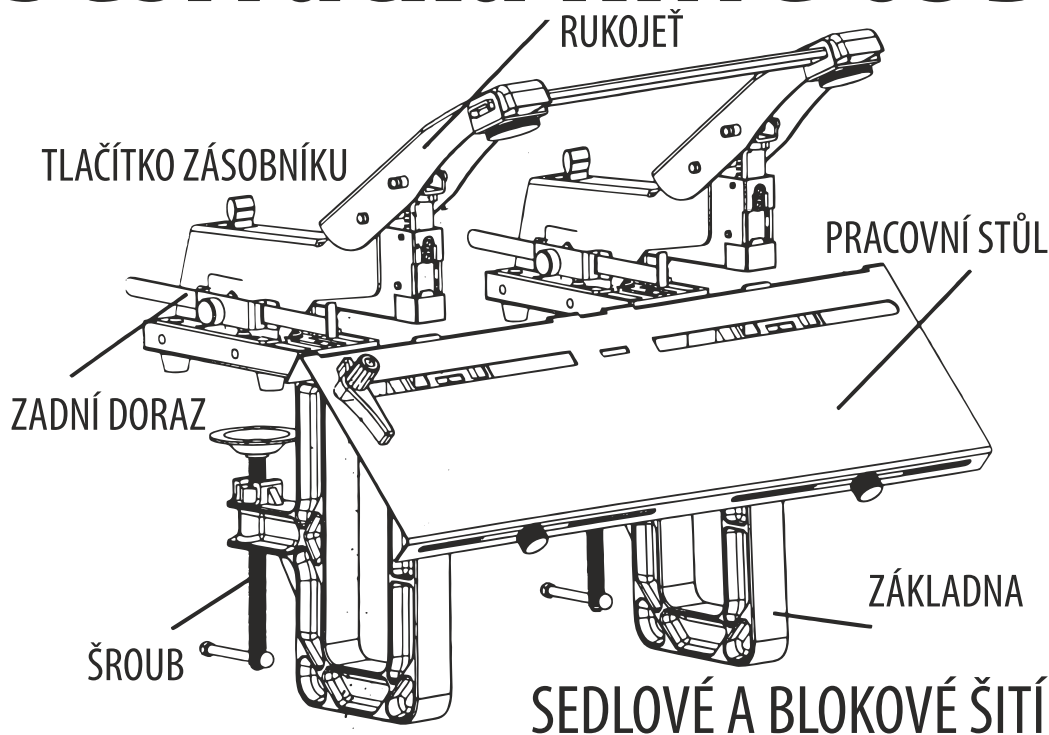


Sešivačka RING 65D



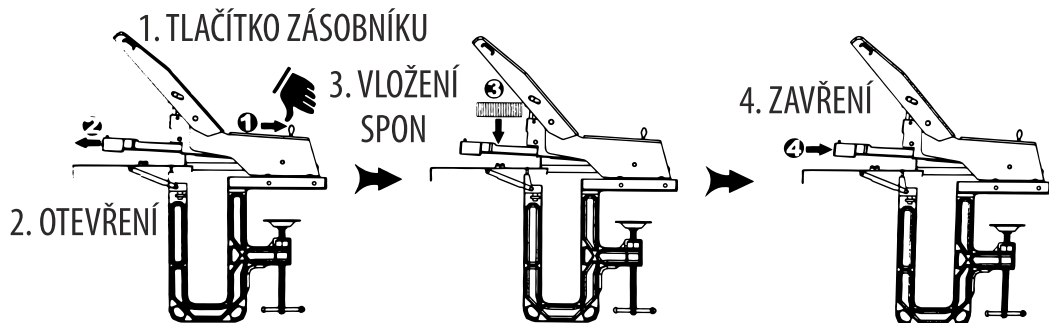
SEŠIVACÍ SPONY:

23/6-23/10, 24/6-24/10

MAX KAPACITA:

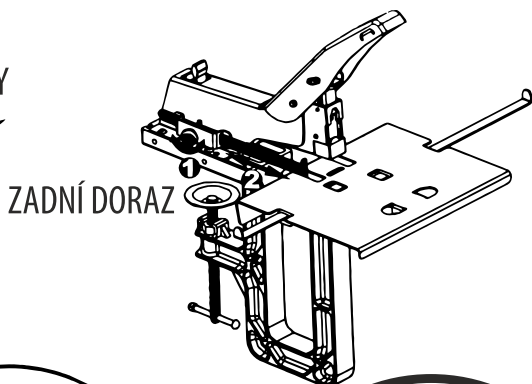
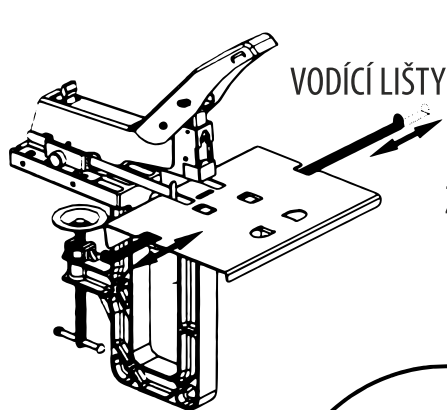
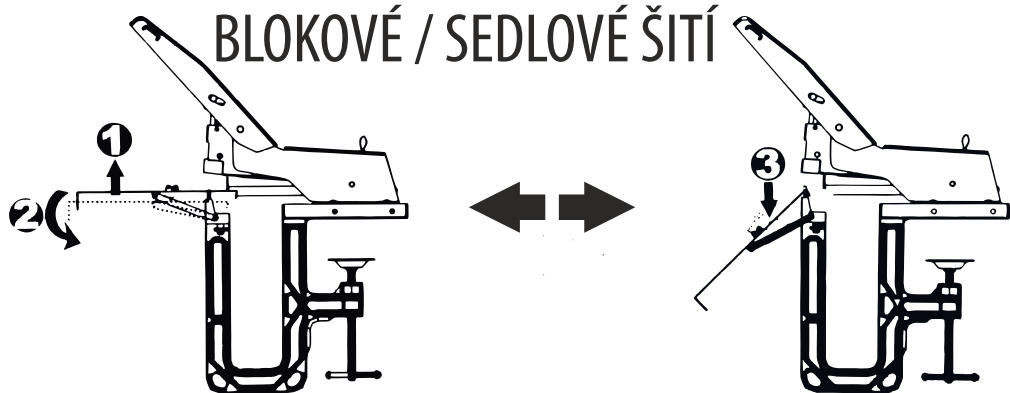
6.5 mm (65 listů 80g papíru)

PLNĚNÍ ZÁSOBNÍKU

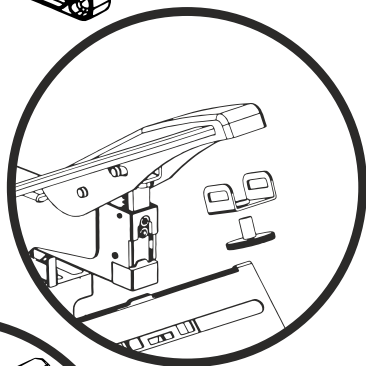
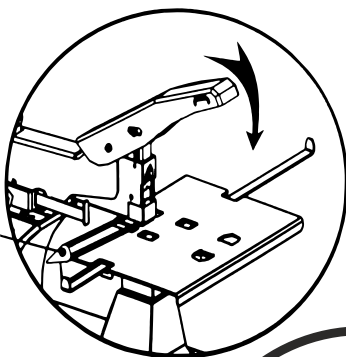


NEKVALITNÍ SPONY MOHOU ZAPŘÍČINIT ZASEKNUTÍ NEBO NEKVALITNÍ ŠÍTÍ

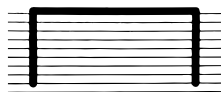
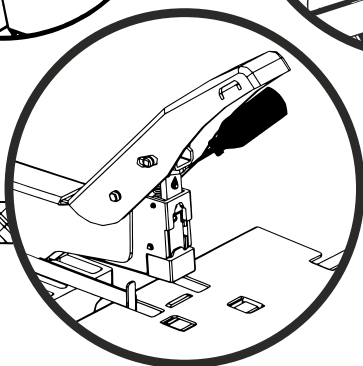
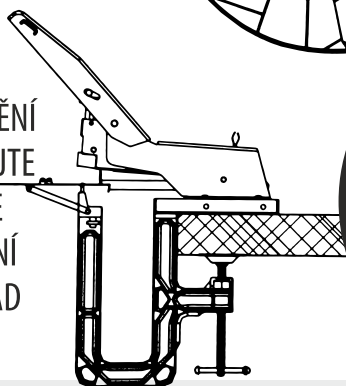
BLOKOVÉ / SEDLOVÉ ŠITÍ



UVOLNĚNÍ
ZASEKLÝCH
SPONEK TUŽKA



K UPEVNĚNÍ
POUŽÍVEJTE
POUZE
STABILNÍ
PODKLAD



X KRÁTKÉ SPONY



X DLOUHÉ SPONY

PROMAZÁVEJTE STROJ MIN. PO KAŽDÉM 10000 POUŽITÍ